

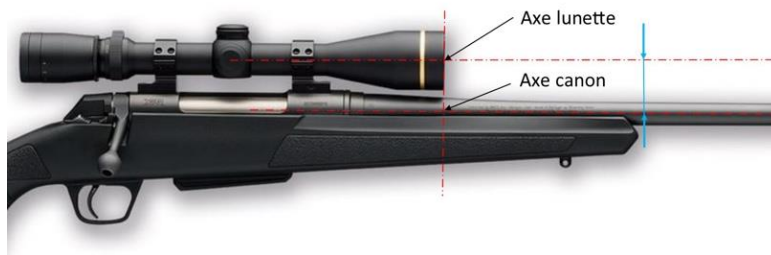
# Zérotage de la lunette

Zérotage à une distance de 25 mètres **AVEC** les munitions retenues pour la conception des abaques de tir **et j'insiste sur ce point.**

Ce zérotage à 25 mètres, en respectant la différence entre l'axe du canon et l'axe de la lunette, équivaut à un zérotage à 100 mètres.

Un clic de tourelle à 100 mètres déplace la visée de 1 centimètre, à 25 mètres, pour 1 clic de tourelle le déplacement sera de 2,5 millimètres.

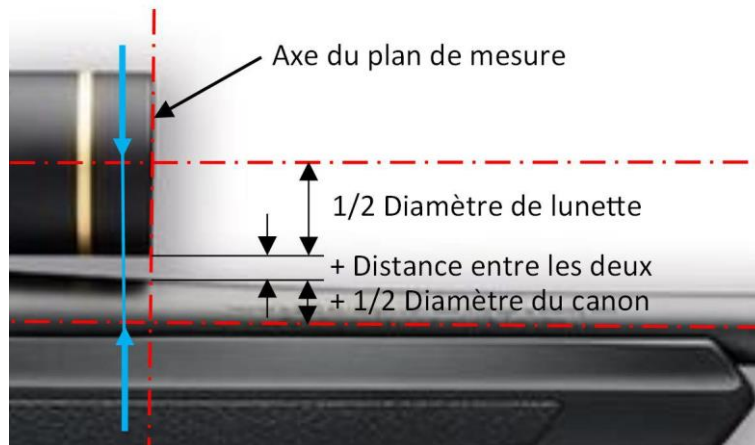
Déterminons la mesure qui sépare l'axe de la lunette et l'axe du canon.



Le  $1/2$  diamètre de la lunette + la distance qui sépare la lunette du canon + le  $1/2$  diamètre du canon = Entre-axes

Attention certains canons sont conique.

Cette mesure est importante car elle va servir à la conception des abaques de tir et à déterminer le point d'impact sur la cible de réglage.

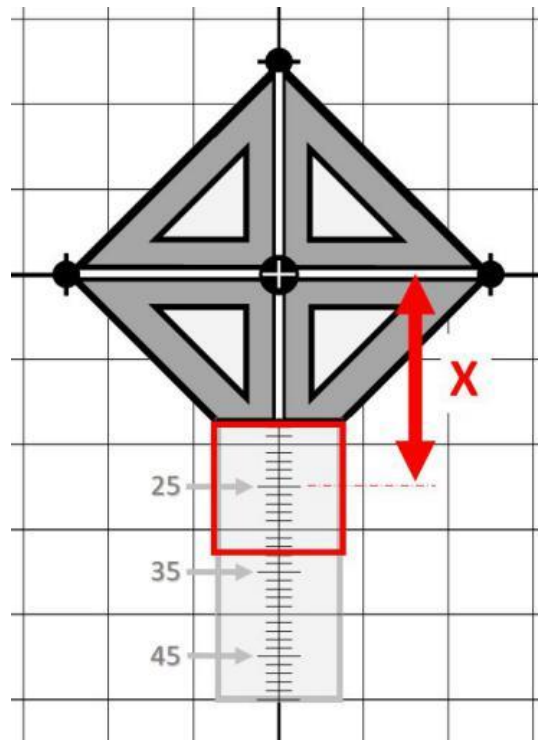


Ensuite nous allons utiliser la cible de réglage ci-dessous Cette cible peut être utilisée pour tous les calibres et toutes les armes d'épaules.

## Ciblette de réglage

Il faut tracer le carré d'impact sous le losange, celui-ci étant propre à chaque montage. La bande millimétrée est prévue pour ajuster le carré au mieux.

La Ciblette en Mrad est quadrillée avec des carrés de 1 centimètre de côté, correspondants à un clic à 100 mètres donc à 25 mètres c'est égal à 4 clics ou 2,5 millimètres par clic.



La distance " X " correspond à la moitié de l'entre-axes canon / lunette mesuré précédemment.

$$X = \frac{\text{Entre-axes Canon / Lunette}}{2}$$

Le carré d'impact mesure 1,5 cm sur 1,5 cm. La dispersion tolérable pour une munition à 1000 m est de 70 cm. Si l'on ramène cette valeur à 100 m cela donne 7 cm et si l'on ramène cette valeur à 25 m, distance de réglage, cela donne 1,75 cm. Donc avec un carré de 1,5 cm, nous avons la possibilité que deux impacts se touchent à l'intérieur du carré.

Il faut viser le centre du losange, les impacts doivent se trouver dans le carré rouge pour être bien réglé. Un réglage avec cette ciblette équivaut à un zérotage point visé, point touché à 100 mètres.